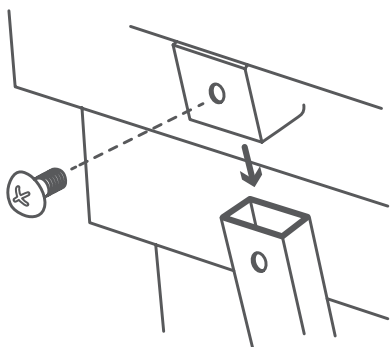


# Prospektständer „gebogen“



### Einlegen der Fachteiler:

Der letzte Fachteiler wird umgedreht in das Fach eingelegt und hält sich an der Rückwand des vorderen Prospektfachs.

